

DC/DC Ultra Wide Input Converter ECU 10 Watt



10 Watt DC/DC Converter line with 4:1 input range and single or dual output models

DC/DC converter module with input to output isolation of 500 VDC • Pi-filter at input • Continuous short circuit proof • High efficiency • No derating up to 70°C • Low output ripple and spikes • Low silhouette • Metal case with a non conductive base plate, six-sides shielded • SMD technology

10 Watt DC/DC Konverter Serie mit 4:1 Eingangsbereich und Einfach- oder Doppelausgang

DC/DC Konverter-Modul mit galvanischer Trennung Eingang / Ausgang von 500 VDC • Pi-Filter am Eingang • Dauerkurzschlussfest • Hoher Wirkungsgrad • Keine Lastminderung bis zu einer Umgebungstemperatur von 70°C • Gute Werte von Rippel und Spikes • Geringe Bauhöhe • Metallgehäuse mit isolierender Bodenplatte, 6seitig abgeschirmt • SMD Technologie

10 Watt convertisseur CC/CC avec 4:1 d'entrée et sortie simple ou double

Module convertisseur CC/CC avec séparation galvanique entrée/sortie 500 VDC • Filtre en Pi à l'entrée • Protection courts-circuits permanente • Rendement élevé • Pas de derating jusqu' à 70°C • Ondulation résiduelle de sortie très faible • Profile bas • Boîtier en métal blindé 6 faces avec fond isolé • Technologie CMS

Product range		Typenübersicht		Sommaire des types			
---------------	--	----------------	--	--------------------	--	--	--

Model	Input nominal	Input range	Input current max. @ full load	Output Uout	Output Iout	Operating temperature	Efficiency typ.
-------	---------------	-------------	--------------------------------	-------------	-------------	-----------------------	-----------------

SINGLE OUTPUT

ECU24-0310	24 VDC	9...36 VDC	362 mA	3.3 VDC	2000 mA	For all models: -25...+70°C or maximum case temperature of 100°C	76%
ECU24-0510	24 VDC	9...36 VDC	542 mA	5.1 VDC	2000 mA		77%
ECU24-1210	24 VDC	9...36 VDC	520 mA	12.0 VDC	830 mA		80%
ECU24-1510	24 VDC	9...36 VDC	520 mA	15.0 VDC	666 mA		80%
ECU48-0310	48 VDC	18...72 VDC	181 mA	3.3 VDC	2000 mA		76%
ECU48-0510	48 VDC	18...72 VDC	267 mA	5.1 VDC	2000 mA		78%
ECU48-1210	48 VDC	18...72 VDC	260 mA	12.0 VDC	830 mA		80%
ECU48-1510	48 VDC	18...72 VDC	260 mA	15.0 VDC	666 mA		80%

DUAL OUTPUT

ECU24-050510	24 VDC	9...36 VDC	520 mA	±5.1 VDC	±1000 mA	80%
ECU24-121210	24 VDC	9...36 VDC	520 mA	±12.0 VDC	±415 mA	80%
ECU24-151510	24 VDC	9...36 VDC	520 mA	±15.0 VDC	±333 mA	80%
ECU48-050510	48 VDC	18...72 VDC	253 mA	±5.1 VDC	±1000 mA	82%
ECU48-121210	48 VDC	18...72 VDC	253 mA	±12.0 VDC	±415 mA	82%
ECU48-151510	48 VDC	18...72 VDC	253 mA	±15.0 VDC	±333 mA	82%

El. characteristics		El. Eigenschaften		Caractéristiques él.	
---------------------	--	-------------------	--	----------------------	--

All values refer to an ambient temperature of 25°C and nominal rated values where nothing else is specified

Output voltage accuracy	Ausgangsspannungsgenauigkeit	Précision tension de sortie	±1% of Uout nom.
Output voltage balance	Abgleich zwischen den Ausgängen	Balance des sorties	±1%; Dual
Residual output ripple (BW 20 MHz)	Ausgangsspannungsrippel (BW 20 MHz)	Ondulation résiduelle de sortie (BW 20 MHz)	75 mVpp max.
Short circuit protection	Kurzschlussfestigkeit	Protection courts-circuits	Continuous
No load input current	Leerlaufeingangsstrom	Courant d'entrée à vide	15/10 mA (Single 24/48 VDC) 20/15 mA (Dual 24/48 VDC)
Line regulation (max...min)	Leistungsregulierung (max...min)	Régulation ligne (max...min)	±0.2% ;single, dual
Load regulation	Lastregulierung	Régulation charge	±1.0%; single (100...25%) ±1.0%; dual (100...25%)
Isolation voltage	Isolationsspannung	Tension d'isolement	500 VDC
Isolation resistance	Isolationswiderstand	Résistance d'isolement	1 GOhm
Switching frequency	Schaltfrequenz	Fréquence de découpage	typ. 200 kHz
MTBF (MIL-HB 217E at 25°C)	MTBF (MIL-HB 217E bei 25°C)	MTBF (MIL-HB 217E à 25°C)	>1'000'000 hrs.
EMC Conducted	EMV Leitungsgebunden	EMC Parasite guidé	EN55022/11 Class A with external input capacitor
Temperature coefficient	Temperaturkoeffizient	Coefficient de température	typ. ±0.02% per °C
Storage temperature	Lagertemperatur	Température de stockage	-40...+100°C
Soldering information	Lötinformationen	Information de soudage	275°C for 10 sec.
Weight	Gewicht	Poids	approx. 30 g; Copper Case

EMC information ECU24-0510 EN55022/11 Class A

Electro-Metrics

EMV Messung

Date : 09/08/99 Time : 14:31:41.20
 Technician : U. Luessi Test Equip. : EMC-30 MKIV
 Test Method : CONDUCTED EMISSION Test Number : 1
 Equipment : ECU24-0510 Sensor Loc. : NA
 Mode of Op. : Normal operation Sensor Pol. : positiv
 Serial No. : 9930 Ext. Atten. : 0 dB

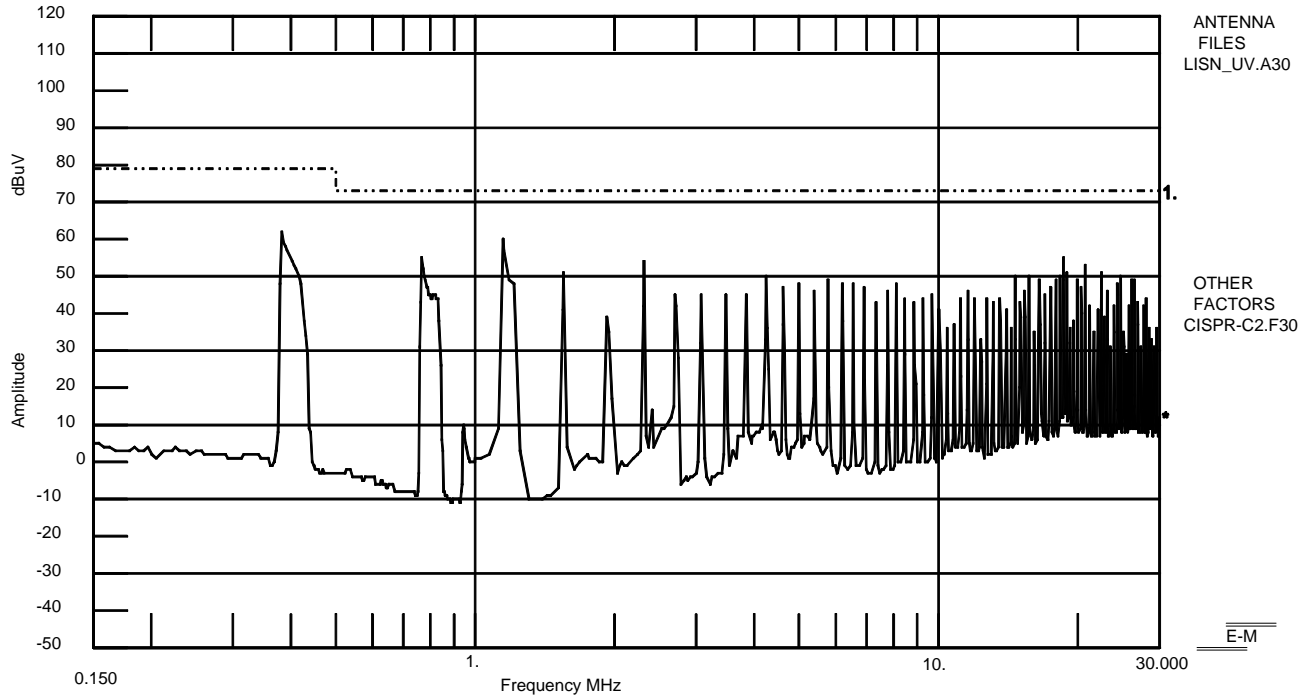
EMC-30 SETTINGS

Detector QuasiPeak
 Bandwidth CISPR
 Dwell N/A
 RF Atten. 0 dB
 IF Atten. 0 dB

SPECS

1) EN 55022 Class A QuasiPeak

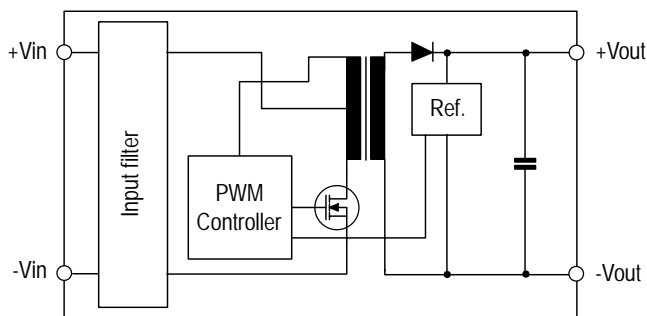
Comment : 24VDC input voltage with 100uF capacitor near input



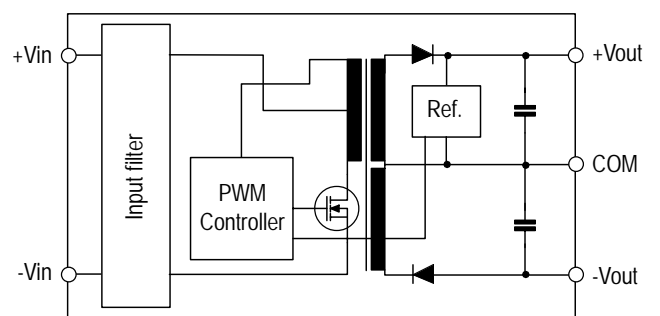
Functional block diagram

Blockschema

Synoptique

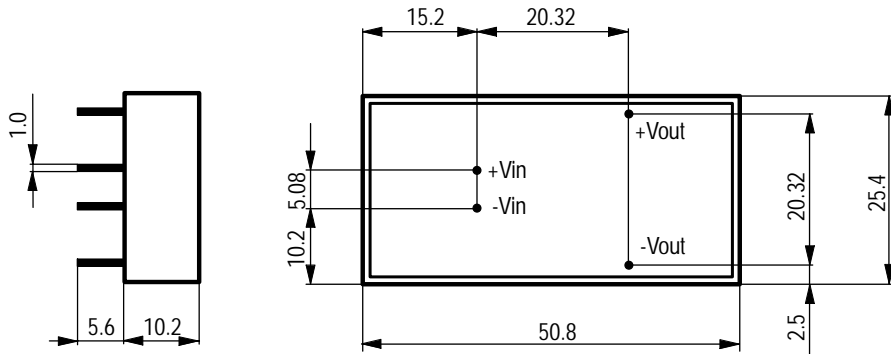


Single output converter block diagram

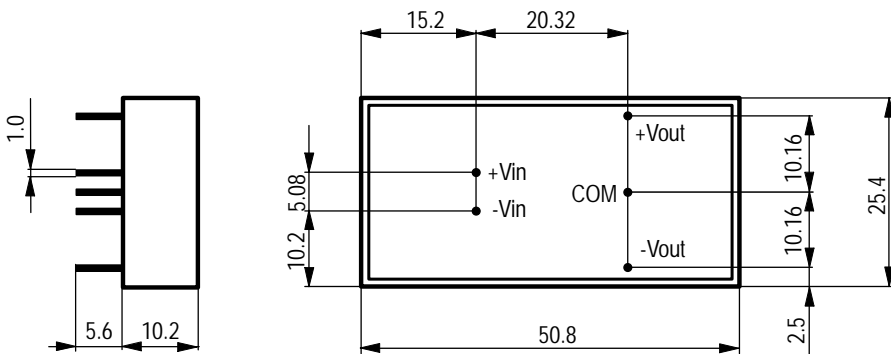


Dual output converter block diagram

View from bottom; Normal tolerance ± 0.2 mm; Pin distance tolerance ± 0.05 mm; Round pins 1.0 mm diameter



ECU 10 Watt Series
Single Output Models
View from bottom



ECU 10 Watt Series
Dual Output Models
View from bottom

Cleaning

Waschen

Lavage

The modules are cleanable with the today's known and in the electronics industry usually used products.

Due to the different cleaning processes and new available products, we highly recommend to do a compatibility test when using the converters the first time.

Die Module sind waschbar mit den heute bekannten und in der Elektronikindustrie üblichen Reinigungsmitteln.

Bedingt durch die verschiedenen Reinigungsprozesse und neu auf den Markt kommenden Mittel, raten wir dringend, beim Ersteinsatz der Konverter eine Verträglichkeitsprüfung vorzunehmen.

Les modules sont lavables avec les solvants couramment utilisés dans l'industrie électronique.

Dû aux différents processus de lavage et aux nouveaux détergents disponibles sur le marché, il est strictement recommandé de faire un test de compatibilité avant la première utilisation.

Notice: All statements, technical information, and recommendations related to FABRIMEX's products are based on information believed to be reliable, but the accuracy or completeness thereof is not guaranteed. Before utilizing the product, the user should determine the suitability of the product for its intended use.



FABRIMEX
POWER SUPPLIES

Switzerland:

FABRIMEX AG • Industriestrasse 4B • Volketswil
Post Address: P.O.Box • CH-8603 Schwerzenbach
Tel: +41-44-908 13 40 • Fax: +41-44-908 13 00
Internet: <http://www.fabrimes.com>

Germany:

CAC FABRIMEX GmbH • D-89543 Gerstetten
Tel: 07323/ 950-0 • Fax: 07323/ 95050